

## N 30, HorNo, 60 x 60 cm, Edelstahl b1AcA0AN0


**A**


### Mitgeliefertes Zubehör

1 x Profi-Grill, 1 x Universal-Schale

### Optionales Zubehör

Z11AB15A0 ; Z11AU15A0 Antihafbeschichtete, leicht zu reinigende Schale, Z11CB10E0 ; Z11CL15E0 Professionelle Schalenabdeckung, Z11CN15E0 Professionelle Schale, Z11CR10X0 ; Z11CU10E0 ; Z11GT10X3 Glasbratpfanne, Z11GU20X0 CRYSTAL TRAY, Z11TE25X0 ; Z11TF25X0 ; Z11TF36X0 Führungen Teleskop 3 Ebenen, Z11TI15X0 VarioClip-Schienen 1 Ebene, Z11TJ25X0 ; Z11TJ35X0 ; Z12CL10A0 Professional Tablettabdeckung, Z12CN10A0 Professional Tablett, Z12CQ10A0 Grilltablett, Z1352X0 PIZZA TRAY 35 CM, Z13CR10X0 ; Z13CR10X0 ; Z12CL10A0 Professional Tablettabdeckung, Z12CN10A0 Professional Tablett, Z12CQ10A0 Grilltablett, Z1352X0 PIZZA TRAY 35 CM, Z13CR10X0 ; Z13CV05S0 Zubehör, Z1913X0 Zubehör, Z19DD10X0 Dampfset für Backöfen, Z99RX70X0 Verbindungskabel 3m

v Circo Therm®: kocht bis zu drei Gerichte auf einmal mit intelligenter Heißluftverteilung.

### Ausrüstung

#### Technische Daten

Art der Installation: ..... Integriert  
 Reinigungssystem: ..... Nein  
 Erforderliche Einbaumaße (H x B x T): ..... 585-595 x 560-568 x 550 mm  
 Erforderliche Einbaumaße (H x B x T): ..... x 594 x 548 mm  
 Abmessungen des verpackten Produkts: ..... 675 x 690 x 660 mm  
 Material des Bedienfeldes: ..... Glas  
 Material der Tür: ..... Glas  
 Nettogewicht: ..... 31,3 kg  
 Nutzvolumen (des Hohlraums): ..... 71 l  
 Kochmethode: ..... Breiter Grill  
 Oberfläche, CircoTherm® soft, Heißluft, Backen, Pizzafunktion, Sunny Side, Heißluftgrill  
 Material des Hohlraums: ..... Andere  
 Temperaturregelung: ..... Mechanisch  
 Anzahl der Innenleuchten: ..... 1  
 Länge des Netzkabels: ..... 120,0 cm  
 EAN-Code: ..... 4242004245735  
 Anzahl der Hohlräume - (2010/30/EG): ..... 1  
 Energie-Effizienzklasse: ..... A  
 Energieverbrauch pro konventionellem Zyklus (2010/30/EG): 0,97 kWh/Zyklus  
 Energieverbrauch pro Zyklus Zwangsluftkonvektion (2010/30/EG): ..... 0,81 kWh/Zyklus  
 Energie-Effizienz-Index (2010/30/EC): ..... 95.3 %  
 Einschaltleistung: ..... 3400 W  
 Elektrische Stromstärke: ..... 16 A  
 Anspannung: ..... 220-240 V  
 Frequenz: ..... 50; 60 Hz  
 Steckdosentyp: ..... Schuko mit Erdungsanschluss  
 Inklusive Zubehör: ..... 1 x Grill professionell, 1 x Universalschale



*N 30, HorNo, 60 x 60 cm, Edelstahl  
b1AcA0AN0*

Ausrüstung

- Halogen-Innenbeleuchtung

Operation

- Schnelles Vorheizen
- Multifunktion (7 Funktionen): CircoTherm®, Ober-/Unterhitze, Pizzafunktion, CircoTherm® sanft, ThermoGrill®, Flächengrill, Unterhitze

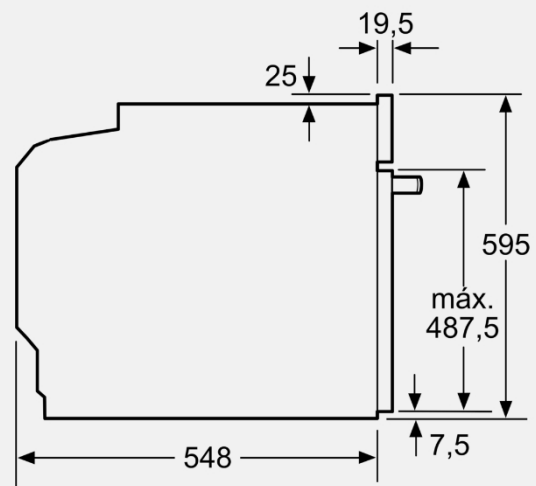
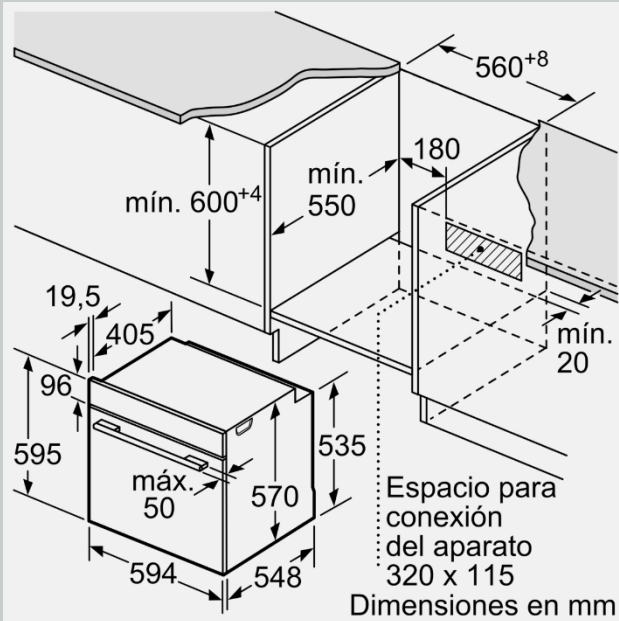
Ausrüstung

- Zubehör: 1 Grill, 1 tiefes Tablett

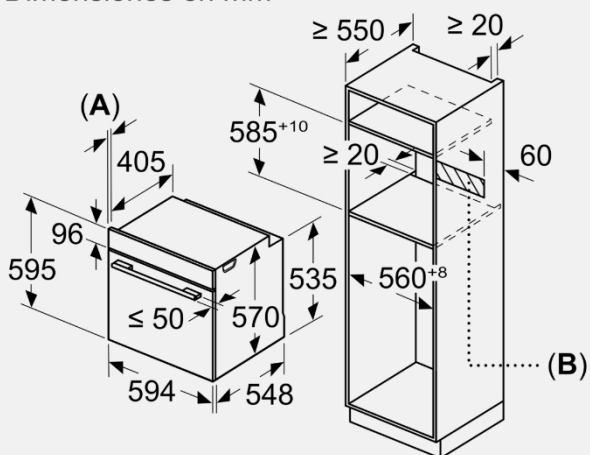
Maßnahmen

N 30, HorNo, 60 x 60 cm, Edelstahl  
b1AcA0AN0

Bemaßte Zeichnungen



Dimensiones en mm



**A:** 19,5 mm  
**B:** Espacio para la conexión del aparato 320 x 115 mm

Montaje con una placa.

